



発売日

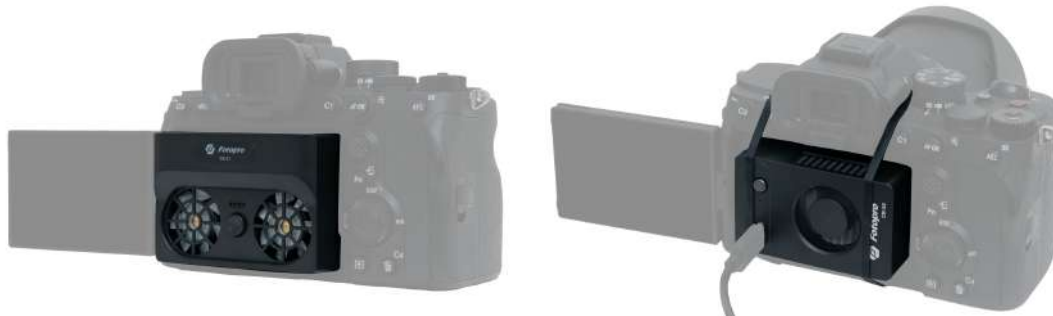
2023年12月15日

希望小売価格：オープン

## 新製品のご案内

## Fotopro カメラクーラー CR-01 / CR-02

日頃より弊社製品をご愛用頂き誠にありがとうございます。この度、株式会社浅沼商会は「Fotopro カメラクーラー」シリーズを発売することとなりましたのでご案内致します。



## カメラ本体を冷却し、熱によるカメラへの負担を軽減

Fotopro CR-01/CR-02 カメラクーラーは、カメラのオーバーヒート対策に有効なアクセサリです。発熱するカメラを効率的に冷やすことでイメージセンサーにかかる負担を軽減、炎天下での使用時や長時間の動画撮影時に発生する強制シャットダウンやセンサーノイズによる画質の低下を回避します。

## 【主な特長】

## 取り付けが簡単

付属バンドでかんたんに取り付けできます。CR-01には頻繁な付け外しに便利なベルクロセットも付属。

## 冷却ファン(ハイパワー/静音設計)

高速回転により冷却に必要な風量を確保しつつ、静音性を両立した高品質な冷却ファンを採用しました。  
(CR-01：回転速度10000rpm以上、動作騒音32dB以上、CR-02：回転速度10000rpm以上、動作騒音25dB以上)

## 内蔵バッテリー稼働(CR-01)

CR-01は容量2000mAhの内蔵バッテリーを搭載しており、予め充電することで単独稼働が可能です。  
(連続稼働時間目安：「弱」約10時間、「中」約7時間、「強」約4.5時間程度)

## 高効率冷却方式(CR-02)

CR-02は半導体冷却デバイス(ペルチェ素子)を利用したヒートシンクとの面接触により、カメラの発熱を効率的に取り除きます。



## 【製品仕様】

## CR-01

サイズ：73×53×25mm  
重量：82g  
電源供給：USB Type-C  
入力：DC5V/2A  
消費電力：≤2w  
バッテリー容量：2000mAh  
作動温度：-10℃～60℃  
市場想定価格：6800円(税抜)



## CR-02

サイズ：69×42.5×21mm  
重量：58g  
電源供給：USB Type-C  
入力：DC5V/2A  
消費電力：5V/1A 5W  
作動温度：-30℃～80℃  
市場想定価格：7800円(税抜)



■商品に関するお問い合わせは、

